

COPYRIGHT © Hangzhou EZVIZ Software Co., Ltd. KÕIK ÕIGUSED KAITSTUD.

Kogu teave, sealhulgas sõnastused, pildid ja joonised, kuulub ettevõttele Hangzhou EZVIZ Software Co., Ltd. (edaspidi „EZVIZ“). Seda kasutusjuhendit (edaspidi „juhend“) on keelatud mis tahes viisil ilma EZVIZ-i eelneva kirjaliku loata osaliselt või täielikult reprodutseerida, muuta, tõlkida ja levitada. Kui ei ole sätestatud teisiti, ei anna EZVIZ käesoleva juhendi kohta mingeid otseseid ega kaudseid garantiisid ega tagatisi.

Juhendi teave

Juhend sisaldab juhiseid toote kasutamiseks ja haldamiseks. Siin sisalduvad pildid, diagrammid, kujutised ja kogu muu teave on esitatud ainult kirjeldaval ja selgitaval otstarbel. Kasutusjuhendis sisalduvat teavet võidakse püsivara uuendamisel või muudel põhjustel ette teatamata muuta. Uusima versiooni saate hankida **EZVIZ™** veebisaidilt (<http://www.ezviz.com>).

Redaktsiooni kirje

Uus väljalase – jaanuar 2021

Kaubamärgid

EZVIZ™, ™, ja muud ettevõtte EZVIZ kaubamärgid ning logod on ettevõtte EZVIZ eri kohtualluvustes registreeritud omand.

Muud allpool mainitud kaubamärgid ja logod kuuluvad nende vastavatele omanikele.

Õigusvastutusest loobumine

KÕHALDATAVA SEADUSEGA LUBATUD MAKSIMAALSES ULATUSES PAKUTAKSE KIRJELDATUD TOODET KOOS SELLE RIIST-, TARKVARA JA PÜSIVARAGA „SELLISENA, NAGU SEE ON“, KOOS KÕIGI VIGADE JA VIGADEGA NING EZVIZ EI ANNA OTSESEID EGA KAUDSEID GARANTIISID, SEALHULGAS ILMA PIIRANGUTETA TURUSTATAVUSE, RAHULDAV KVALITEET, SOBIVUS KONKREETSEKS OTSTARBEKS JA KOLMANDATE ISIKUTE ÕIGUSI MITTERIKKUMINE. EZVIZ, SELLE DIREKTORID, AMETNIKUD, TÖÖTAJAD JA AGENDID EI VASTUTA TEIE EES MITTE MINGIL JUHUL ERILISTE, KAUDSETE, JUHUSLIKE VÕI TULENEVATE KAHJUDE EEST, SH ÄRIKASUMI KAOTUSEST, ÄRITEGEVUSE KATKEMISEST VÕI ANDMETE VÕI DOKUMENTATSIOONI KAOTUSEST TULENEVATE KAHJUDE EEST, MIS ON SEOTUD SELLE TOOTE KASUTAMISEGA, ISEGI JUHUL, KUI EZVIZIT ON SELLISTE KAHJUDE VÕIMALIKKUSEST TEAVITATUD.

EZVIZI KOGUVASTUTUS MIS TAHES KAHJUDE EEST EI ÜLETA KOHALDATAVATE ÕIGUSAKTISEGA LUBATUD MAKSIMAALSES ULATUSES MINGIL JUHUL TOOTE ALGSET OSTUHINGA.

EZVIZ EI VASTUTA ÜHEGI KEHAVIGASTUSE EGA VARALISE KAHJU EEST TOOTE VÕI TEENUSE MITTETÖÖTAMISESE KORRAL, MIS TULENEB JÄRGMISEST: A) EBAÕIGE PAIGALDAMINE VÕI KASUTAMINE, MIS EI VASTA NÕUTULE; B) RIIKLIKE VÕI AVALIKE HUVIDE KAITSE; C) VÄÄRAMATU JÕUD; D) TEIE ISE VÕI KOLMAS ISIK, SH MIS TAHES KOLMANDA ISIKU TOODETE, TARKVARA, RAKENDUSTE JA MUU KASUTAMINE.

INTERNETIÜHENDUSEGA TOOTE PUHUL ON SELLE KASUTAMINE TÄIELIKULT TEIE ENDA VASTUTUSEL. EZVIZ EI VASTUTA MINGIL MÄÄRAL SELLE EBATAVALISE TOIMIMISE, PRIVAATSUSLEKETE VÕI MUUDE KAHJUDE EEST, MIS TULENEVAD KÜBERRÜNNAKUST, HÄKKERIRÜNNAKUST, VIIRUSKONTROLLIST VÕI MUUDEST INTERNETITURBE RISKIDEST; SAMAS PAKUB EZVIZ VAJADUSEL ÕIGEAEGSET TEHNILIST TUGE. ERI KOHTUALLUVUSUTES KEHTIVAD ERINEVAD JÄRELEVALVET JA ANDMEKAITSET REGULEERIVAD ÕIGUSAKTID. ENNE TOOTE KASUTAMIST KONTROLLIGE KÕIKI TEIE KOHTUALLUVUSUTES KEHTIVAD ASJAKOHASEID ÕIGUSAKTE, ET TOOTE KASUTUS VASTAKS KEHTIVATELE SEADUSTELE. EZVIZ EI VASTUTA TOOTE EBASEADUSLIKEL EESMÄRKIDEL KASUTAMISE EEST.

EELTOODU JA KEHTIVA ÕIGUSE VAHELISE VASTUOLU KORRAL KEHTIB VIIMANE.

Sisukord

Ülevaade	1
1. Pakendi sisu.....	1
2. Põhisisu	1
Hankige rakendus EZVIZ	2
Internetiga ühendamine	3
Variant A: Kaabelühendus	3
Variant B: Raadiühendus.....	4
Paigaldamine	5
1. Micro SD-kaardi paigaldamine (valikuline).....	5
2. Paigaldamise koht.....	5
3. Paigaldamise toiming	5
4. Veekindla komplekti paigaldamine (valikuline)	7
Toimingud rakenduses EZVIZ	8
1. Otseülekanne	8
2. Sätted	9
EZVIZ Connect	10
1. Amazon Alexa kasutamine.....	10
2. Google Assistanti kasutamine	11
KKK	12
Videotoodete kasutamise algatused	13

Ülevaade

1. Pakendi sisu



Kaamera (1 tk)



Paigalduskandur (1 tk)



Puurimisšabloon (1 tk)



Veekindluskomplekt (1 tk)



Kruvide komplekt (1 tk)



Toiteadapter (2 tk)



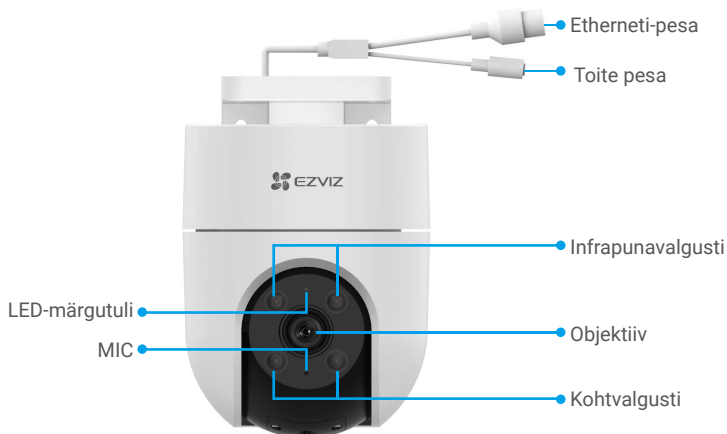
Regulatiivteave (2 tk)

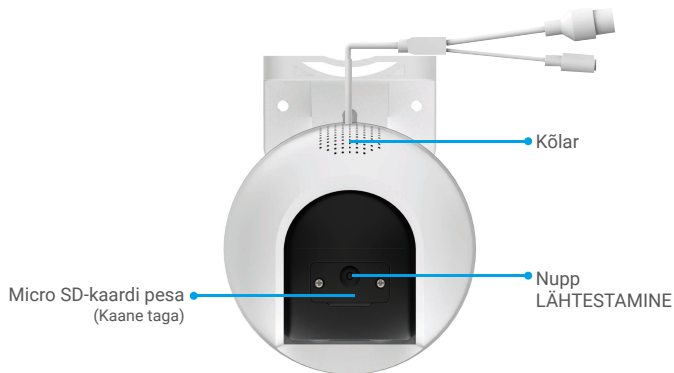


Lühijuhend (1 tk)

i Toiteadapteri välimus sõltub teie ostenud adapterist.

2. Põhisisu





Nimi	Kirjeldus												
Nupp LÄHTESTAMINE	Kui kaamera töötab, hoidke umbes 5 sekundit all, et taastada kõigi parameetrite vaikesätted.												
Mikro-SD kaart (müüakse eraldi)	Enne kaardi kasutamist EZVIZ-i rakenduses tuleb kaart vormindada. Soovitatav ühilduvus: Klass 10, maksimaalne ruumi 256 GB.												
LED-märgutuli	<table border="1"> <tr> <td></td> <td>Püsiv punane: Kaamera käivitub.</td> </tr> <tr> <td></td> <td>Aeglaselt vilkuv punane: Võrgu erandolek.</td> </tr> <tr> <td></td> <td>Kiiresti vilkuv punane: Kaamera erandolek (nt Micro SD-kaardi viga).</td> </tr> <tr> <td></td> <td>Püsivalt sinine: Rakendust külastav kaamera.</td> </tr> <tr> <td></td> <td>Aeglaselt vilkuv sinine: Kaamera töötab korralikult.</td> </tr> <tr> <td></td> <td>Kiiresti vilkuv sinine: Kaamera on WiFi-ühenduse jaoks valmis.</td> </tr> </table>		Püsiv punane: Kaamera käivitub.		Aeglaselt vilkuv punane: Võrgu erandolek.		Kiiresti vilkuv punane: Kaamera erandolek (nt Micro SD-kaardi viga).		Püsivalt sinine: Rakendust külastav kaamera.		Aeglaselt vilkuv sinine: Kaamera töötab korralikult.		Kiiresti vilkuv sinine: Kaamera on WiFi-ühenduse jaoks valmis.
	Püsiv punane: Kaamera käivitub.												
	Aeglaselt vilkuv punane: Võrgu erandolek.												
	Kiiresti vilkuv punane: Kaamera erandolek (nt Micro SD-kaardi viga).												
	Püsivalt sinine: Rakendust külastav kaamera.												
	Aeglaselt vilkuv sinine: Kaamera töötab korralikult.												
	Kiiresti vilkuv sinine: Kaamera on WiFi-ühenduse jaoks valmis.												

Hankige rakendus EZVIZ

1. Ühendage oma mobiiltelefon Wi-Fi-võrguga (soovitatav).
2. Otsige App Store'ist või Google Play™-poest „EZVIZ” ning laadige alla ja installige rakendus EZVIZ.
3. Käivitage rakendus ja registreerige EZVIZ-i kasutajakonto.



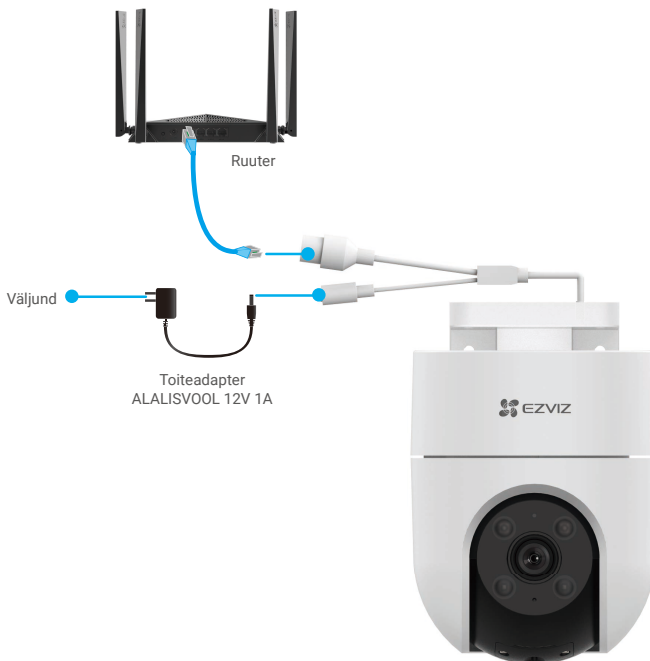
i Kui olete rakendust juba kasutanud, veenduge, et teil oleks selle uusim versioon. Värskenduse saadaval oleku kontrollimiseks minge rakendustepoodi ja otsige „EZVIZ”.

Internetiga ühendamine

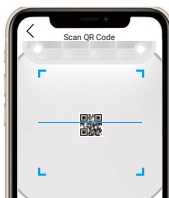
- Kaabelühendus: Ühendage kaamera ruuteriga. Viidake **Variant A**.
- Raadioühendus: Ühendage kaamera Wi-Fi-ga. Viidake **Variant B**.

Variant A: Kaabelühendus

1. Ühendage toiteadapteri kaabel kaamera toitepordiga.
2. Ühendage toiteadapteri pistikupessa.
 - Kiirelt vilkuv sinine LED näitab, et kaamera on sisse lülitatud ja võrgu konfigureerimiseks valmis.
3. Ühendage kaamera Etherneti-kaabli abil (hankida eraldi) ruuteri LAN-pesaga.
 - Aeglaselt vilkuv sinine LED näitab, et kaamera on Internetiga ühendatud.



4. Lisage kaamera EZVIZ-i.
 - Logige EZVIZ-i kaudu oma kontosse sisse.
 - Puudutage avakuval paremas ülanurgas nuppu „+“, et avada QR-koodi skannimise kasutajaliides.
 - Skannige kiirjuhendi kaanel või kaamera korpusel olevat QR-koodi.



- Järgige EZVIZ-i rakenduse viisardit, et lisada kaamera rakendusse.

Variant B: Raadioühendus

1. Ühendage toiteadapteri kaabel kaamera toitepordiga.
2. Ühendage toiteadapter pistikupespa.

i Kiirelt vilkuv sinine LED näitab, et kaamera on sisse lülitatud ja võrgu konfigureerimiseks valmis.



3. Kaamera lisamine EZVIZ-i

- Logige EZVIZ-i kaudu oma kontosse sisse.
- Puudutage avakuval paremas ülannurgas nuppu „+“, et avada QR-koodi skannimise kasutajaliides.
- Skannige kiirjuhendi kaanel või kaamera korpusel olevat QR-koodi.



- Järgige EZVIZ-i rakenduse viisardit, et lisada kaamera EZVIZ-i rakendusse.

- i** • Ühendage kaamera sama Wi-Fi-võrguga, millega on ühendatud mobiiltelefon.
- WiFi sagedusala peab olema 2,4 GHz.
- i** Hoidke lähtestamisnuppu umbes 5 s all, et kaamera taaskäivitada ja kõigi parameetrite vaikeväärtused taastada. Hoidke lähtestamisnuppu umbes 5 s all järgmistel juhtudel.
 - Kaameral ei õnnestu Wi-Fi võrguga ühendust luua.
 - Soovite ühendada kaamera teise Wi-Fi võrguga.

Paigaldamine

1. Micro SD-kaardi paigaldamine (valikuline)

1. Eemaldage kaamera kate.
2. Sisestage Micro SD-kaart (müüakse eraldi) kaardipessa.
3. Paigaldage kate kaamera külge.



i Pärast micro SD-kaardi paigaldamist peaksite kaardi enne selle kasutamist lähtestama rakenduses EZVIZ.

4. SD-kaardi oleku kontrollimiseks puudutage EZVIZ-i rakenduses seadme sätete liideses valikut Mäluseadme olek.
5. Kui mälu ruumi olekuna kuvatakse Lähtestamata, koputage seda lähtestamiseks.

i Seejärel muutub olekuks **Tavaline** ja seejärel saab videoid salvestada.

2. Paigaldamise koht

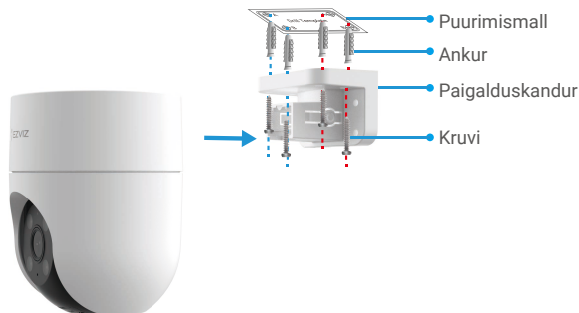
- Valige koht, kus on selge, takistusteta vaateväli ja hea raadiosignaal.
- Veenduge, et sein oleks piisavalt tugev kaamera kolmekordse kaalu talumiseks.
- Kaamerat ei saa paigaldada nii, et päike paistab otse objektiivi.

3. Paigaldamise toiming

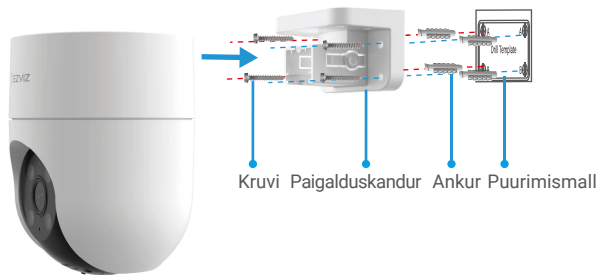
Kaamerat saab kinnitada seinale, lakke ja lati külge.

Lakke/seinale kinnitamine

1. Eemaldage objektiivilt kaitsekile.
2. Kleepige puurimismall puhtale ja tasasele pinnale.
3. (Üksnes tsemendiseina jaoks) puurige kruviaugud vastavalt mallile ja sisestage ankrud.
4. Kinnitage kaamera kandurile, kaustades kruvisid (PA4x25).
5. Vajutage kaamera kanduri külge.



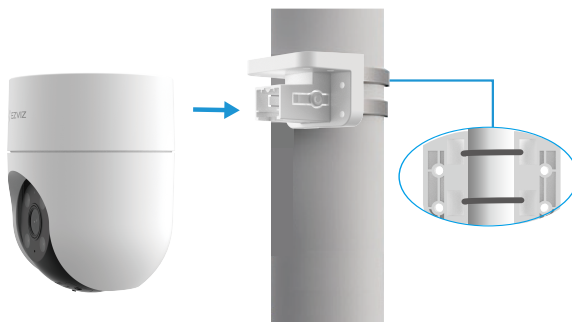
Joonis 1 Lakke kinnitamine



Jn 2 Seinakinnitus

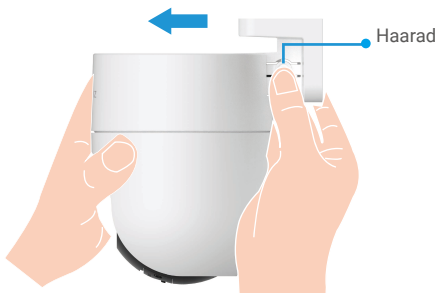
Latile kinnitamine

1. Eemaldage objektiivilt kaitsekile.
2. Kasutage kaamera kanduri külge kinnitamiseks juhtmekõidikut (ei ole pakendis kaasas).
3. Vajutage kaamera kanduri külge



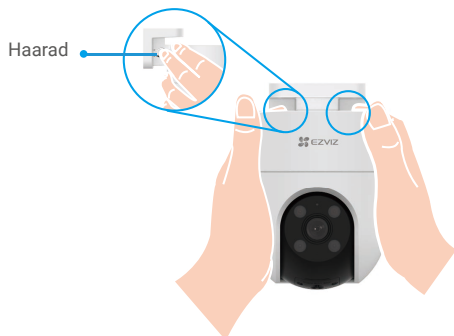
Eemaldamine laest

1. Vajutage kaks kanduri küljel olevat haara pöidla ja nimetissõrmega kokku.
2. Võtke kaamera vasaku käega kanduri küljest lahti, nagu allpool näidatud.



Seinal/postilt eemaldamine

1. Hoidke kaamerat kahe käega ja pange kaks keskmist sõrme kaamera külgedel olevatele haaradele.
2. Vajutage haaras kokku ja eemaldage kaamera samal ajal kandurilt, nagu allpool näidatud.



4. Veekindla komplekti paigaldamine (valikuline)

i Kui kaamera paigaldatakse õue või niiskesse keskkonda, tuleb kasutada veekindlat komplekti.

1. Sisestage tihend kaamera Etherneti port.



2. Lükake A läbi mutri, tihendi ja otsakorgi.



3. Pingutage mutter ja otsakork.



4. Lükake A läbi kaamera Etherneti port ja pingutage mutter.



5. Ühendage B ruuteri LAN-pesaga.



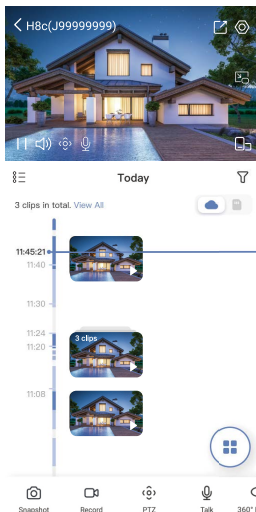
Toimingud rakenduses EZVIZ

i Pärast versiooni värskendamist võib rakenduse kasutusliides toodust erineda ja teil tuleb järgida telefoni installitud rakenduse liidest.

1. Otseülekanne

Kui käivitate EZVIZ-i rakenduse, kuvatakse seadme leht, mis on allpool näidatud.

Saate vaadata otseülekannet, teha hetktõmmiseid või salvestada videot ning valida vastavalt vajadusele video eraldusvõimeit.



i Muude ikoonide kuvamiseks viibake üle ekraani vasakule ja paremale.

Ikoon	Kirjeldus
	Jagamine. Saate seadet ka jagada.
	Sätted. Seadme sätete kuvamine või muutmine.
	Hetktõmmis. Hetktõmmise tegemine.
	Salvestamine. Salvestamise käisiti käivitamine/peatamine.
	PTZ. Pöörake kaamerat, et vaatevälja laiendada.
	360° pilt. Puudutage 360-kraadise vaate loomiseks.
	Kõne. Puudutage ikooni ja järgige ekraanil kuvatavaid juhiseid, et kaamera ees olevate inimestega rääkida või neid kuulda.
	Alarm. Heli ja välklamp sissetungijate peletamiseks.
	Täisekraanvaade. Puudutage, et vaadata täisekraankuva.
	Hüpinkaken. Vaadake videot, mis kuvatakse muude rakenduste peal, mida hetkel kasutate.
	Prožektor. Puudutage, et vaatevälja valgustada.
	Eraldusvõime. Video eraldusvõime valimine: „Full HD“, „Hi-Def“ või „Standard“.
	Mitme kuva otseülekanne. Puudutage, et valida akna paigutusi.

2. Sätted

Parameeter	Kirjeldus
Tark tuvastus	Saate seadmes valida inimkuju tuvastuse ja pildimuutuse tuvastuse vahel.
Märguandeheli	Võimaldab valida hoiatusheli vaigistuse, intensiivse ja pehme hoiatusheli ning hoiatusheli kohandamise.
Märguandevalgus	Kui see on sisse lülitatud, hakkab tuvastuse aktiveerimisel kaamera tuli vilkuma.
Sõnumid	Võimaldab hallata seadme sõnumeid ja EZVIZ-i rakenduse teavitusi.
Heli	Inaktiveerimisel ei edastata heli ei otseülekandes ega salvestatud videos.
Helirežiim	<ul style="list-style-type: none">• Siseside: Häälsõnumite saatmiseks hoidke all.• Häälkõne: Puudutage häälkõne alustamiseks.
Nutikas märgistamisboks	Pärast funktsiooni lubamist kuvatakse märgistamisboks reaalaja vaatesse ja taasesitatakse tuvastatud sihi ümbrus.
Õise nägemise režiim	<ul style="list-style-type: none">• Värviline ööküva: Võimaldab kaameral pimedas keskkonnas teha värvilisi pilte.• Mustvalge ööküva: IR-valgusti võimaldab kaameral teha pimedas keskkonnas mustvalgeid pilte.• Nutikas ööküva: Vaikimisi must-valge öövaatlus. Liikumise tuvastamisel lülitub nägemisrežiim värvilise ööküva olekusse.
OSD	Kui see on lubatud, kuvatakse kõikidel kaameraga jäädvustatud videotel ekraanimenüü koos seadme nimega.
Pööra pilti	Puudutage piltide pööramiseks.
Seadme unerežiim	Kui unerežiim on sisse lülitatud, peatab seade kontrollimise ja salvestamise.
Inimese jälgimine	Kui see on sisse lülitatud, jälgib kaamera automaatselt inimese liikumist.
PTZ-i asendi kalibreerimine	Võimaldab kaamerat kalibreerida, kui PTZ eelseatud asendis või 360° pildil pöörlemisasendis esineb nihe.
360° pilt	Puudutage 360-kraadise vaate loomiseks.
Kirjete loend	Siin näete Micro SD-kaardi mahtu, kasutatud ruumi ja vaba ruumi, samuti saate siin lubada või keelata pilvesalvestuse teenuseid.
Video krüptimine	Kui see on lubatud, on kaameraga jäädvustatud pildid saadaval ainult pärast parooli sisestamist.
Muuda krüpteerimisparooli	Võimaldab muuta krüpteerimisparooli.
Võrk	Esmalt katkestage seadme võrguühendus, et seejärel seade uue võrguga ühendada.
Ruum	Võimaldab seadme paigutada ükskõik millisesse ruumi.
Ajavöönd	Võimaldab valida ajavööndi.
Ajavorming	Võimaldab valida kuupäevavormingu.
Kasutusjuhend	Siit saab lugeda kaamera kasutusjuhendit.
Seadme versioon	Näitab seadme versiooni.
Jaga seadet	Võimaldab seadet teiste pereliikmete või külalistega jagada.
Seadme taaskäivitus	Puudutage kaamera taaskäivitamiseks.
Seadme kustutamine	Puudutage, et kaamera EZVIZ Cloudist kustutada. Kaamera kustutamisel pilve salvestatud videoid ei kustutata. Kui lisate kaamera uuesti, saate videoid taas vaadata.

1. Amazon Alexa kasutamine

Neid juhiseid järgides saate EZVIZ-i seadmeid jhutada Amazon Alexa kaudu. Kui selle käigus esineb raskusi, vaadake jaotist **Törkeotsing**.

Enne alustamist kontrollige järgmist.

1. EZVIZ-i seadmed on ühendatud EZVIZ-i rakendusega.
2. EZVIZ-i rakenduses lülitage välja säte „Video krüptimine“ ja seadme sätete lehel lülitage sisse „Heli“.
3. Kasutate Alexa toega seade (nt Echo Spot, Echo-Show, uusim Echo-Show, Fire TV (kõik põlvkonnad), Fire TV (ainult teine põlvkond) või nutitel Fire TV Editioni).
4. Amazon Alexa rakendus on nutiseadmesse juba installitud ja olete loonud konto.


EZVIZ-i seadmete juhtimiseks Amazon Alexaga tehke järgmist.

1. Avage Alexa rakendus ja valige menüüst „Oskused ja mängud“.
2. Kuval „Oskused ja mängud“ otsige kirjet „EZVIZ“, et leida EZVIZ-i oskused.
3. Valige oma EZVIZ-i seadme oskus ja puudutage valikut „**LUBA KASUTAMINE**“.
4. Sisestage oma EZVIZ-i kasutajanimi ja parool ning puudutage „**Logi sisse**“.
5. Puudutage nuppu „**Volita**“, et lubada Alexa juurdepääs teie EZVIZ-i kontole, et Alexa saaks teie EZVIZ-i seadmeid juhtida.
6. Kui kuvatakse tekst „EZVIZ-i sidumine õnnestus“, puudutage valikut „**AVASTA SEADMED**“, et lubada Alexal avastada kõik teie EZVIZ-i seadmed.
7. Minge tagasi Alexa rakenduse menüüsse ja valige „Seadmed“ ning seadmete all näete kõiki oma EZVIZ-i seadmeid.

Häälkäsklused

Avastage uus nutiseade Alexa rakenduse menüüs „Nutikodu“ või Alexa hääljuhtimise funktsiooni kaudu.

Kui seade on leitud, saate seda häälega juhtida. Õelge Alexale lihtsaid käske.

-  Teie seadme nime (näiteks: "näita kaamera xxxx," saab muuta rakenduses EZVIZ. Iga kord seadme nime muutes peate nime värskendamiseks seadme uuesti avastama.

Törkeotsing

Mida peaksin tegema, kui Alexa ei leia minu seadet?

Kontrollige, kas internetiühendus on korras.

Proovige nutiseade taaskäivitada ja seade Alexas uuesti avastada.

Miks kuvatakse Alexas seadme olekuks „Võrguühenduseta“?

Teie seadme võrguühendus võib olla katkenud. Taaskäivitage nutiseade ja avastage see Alexas uuesti.

Kontrollige, kas teie ruuter on internetiga ühendatud, ja proovige uuesti.

-  Lisateavet riikide kohta, kus Amazon Alexa on saadaval, leiate Amazon Alexa ametlikult veebisaidilt.

2. Google Assistenti kasutamine

Google Assistenti kaudu saate aktiveerida oma EZVIZ-i seadme ja vaadata otseülekannet, andes Google Assistentile häälkäsklusi.

Vajalikud on järgmised seadmed ja rakendused.

1. Toimiv EZVIZ-i rakendus.
2. EZVIZ-i rakenduses lülitage välja säte „Video krüptimine“ ja seadme sätete lehel lülitage sisse „Heli“.
3. Teler, millega on ühendatud toimiv Chromecast.
4. Google Assistenti rakendus teie telefonis.

Alustamiseks järgige alltoodud samme.

1. Häälestage EZVIZ-i seade ja veenduge, et see töötaks rakenduses korralikult.
2. Laadige App Store'ist või Google Play™ poest alla rakendus Google Home ja logige sisse oma Google'i kontole.
3. Puudutage Myhome'i kuva vasakus ülanurgas nuppu „+“ ja valige menüüst „Seadme häälestus“, et avada häälestamise kasutajaliides.
4. Puudutage valikut **Töötab Google'iga** ja otsige „EZVIZ“, mille kaudu leiata EZVIZ-i oskused.
5. Sisestage oma EZVIZ-i kasutajanimi ja parool ning puudutage **„Logi sisse“**.
6. Puudutage valikut **Volita**, et anda Google'ile juurdepääs teie EZVIZ-i kontole, et Google saaks teie EZVIZ-i seadmeid juhtida.
7. Puudutage valikut **Tagasi rakendusse**.
8. Volitamise lõpuleviimiseks järgige ülaltoodud samme. Kui sünkroonimine on lõppenud, kuvatakse EZVIZ-i teenus teie teenuste loendis. Oma EZVIZ-i kontol olevate ühilduvate seadmete loendi vaatamiseks puudutage EZVIZ-i teenuse ikooni.
9. Nüüd proovige mõnda käsku kasutada. Kasutage süsteemi häälestamisel loodud kaamera nime.

Kasutajad saavad seadmeid hallata ühe üksusena või seadmete rühmana. Seadmete ruumi lisamine võimaldab ühe käsuga juhtida korraga seadmete rühma.

Lisateabe saamiseks vaadake linki:

<https://support.google.com/googlehome/answer/7029485?co=GENIE.Platform%3DAndroid&hl=en>

K: Kui kaamera on rakenduses võrguühenduseta, kas video salvestamine jätkub?

V: Kui kaamera on sisse lülitatud, kuid internetist lahti ühendatud, kohalik salvestamine jätkub, kuid pilvesalvestus peatub. Kaamera väljalülitamisel peatuvad mõlemad salvestamised.

K: Miks alarm käivitub, kui pildil pole kedagi?

V: Konfigureerige tuvastamise tundlikkus madalamale väärtusele. Palun pange tähele, et sõiduk ja loomad käivitavad samuti häire.

K: Kuidas kasutada micro SD-kaarti kohalikuks salvestamiseks?

- V: 1. Veenduge, et Micro SD-kaart oleks sisestatud ja kaamera oleks teie EZVIZ-i kontole lisatud. Avage rakendus EZVIZ ja sisestage liides "seadme üksikasjad"; nupu "lähtesta salvestuskaart" ilmudes peate esmalt lähtestama micro SD-kaardi.
2. Micro SD-kaardi salvestamine liikumistuvastuse jaoks on vaikimisi lubatud.

K: Mobiiltelefon ei suuda häireid vastu võtta kui kaamera on võrgus.

- V: 1. Veenduge, et teie mobiiltelefonis töötaks EZVIZ-i rakendus ja et liikumise tuvastamise märguanne oleks lubatud.
2. Süsteemi Android puhul veenduge, et rakendus taustal töötab; iOS-i puhul lubage sõnumitõuke talitlus jaotises "Seaded > teatis".
3. Kui alarmi ikka ei tule, hoidke LÄHTESTAMISE nupp umbes 5 sekundit all, et taastada kaamera sätted.

K: Otsevaatamine ja taasesitamine pole võimalik.

V: Veenduge, et teil on hea võrguühendus. Otseülekannete vaatamine vajab head ribalaiust. Värskendage videoedastus või vahetage võrku ja proovige uuesti.

 Lisateavet seadme kohta vt veebisaidilt www.ezviz.com/eu.

Videotoodete kasutamise algatused

Täname, et valisite EZVIZ-i tooted.

Kaasaegne tehnika mõjutab meie elu kõiki aspekte. Kõrgtehnoloogiaettevõttena oleme teadlikud tehnika rollist ettevõtte tõhususe ja elukvaliteedi parandamisel, kuid samal ajal ka võimalikust kahjust, mida selle ebaõige kasutamise võib kaasa tuua. Võtame näiteks videotooted, mis võimaldavad salvestada tõieliisi, terviklikke ja selgeid pilte. Tänu sellele saame väärtuslikke reaaliajafakte tagantjõrgi vaadata ja säilitada. Samas võib videoandmete ebaõige levitamise, kasutamise ja/või töötlemisega kaasneda kolmandate isikute seaduslike õiguste ja huvide rikkumine. EZVIZ lähtub põhimõttest „Tehnoloogia on hea” ja nõuab, et kõik videotehnoloogia ja -toodete lõppkasutajad järgiksid alati kehtivaid seadusi, määrusi ning eetilisi tavasid, et ühiselt luua paremat kogukonda.

Lugege hoolikalt järgmisi algatusi:

1. Iga inimene vajab mõistlikul tasemel privaatsust ja videotoodete paigaldamine ei tohi selle mõistliku vajadusega vastuolus olla. Seetõttu peab avalikesse kohtadesse paigaldatud videotoodetega kaasnema mõistlik ja tõhus hoiatus ning jälgimise ulatuse kirjeldus. Mitteavalike alade puhul hinnatakse videotoodete paigaldamisel kolmanda isikute õigusi ja huve, sh videotoodete paigaldamine ainult pärast nõusoleku saamist sidusrühmadelt ning liialt nähtamatute videotoodete paigaldamise vältimine.

2. Videotoodete eesmärk on salvestada reaalseid tegevusi kindlas ajas ja ruumis ning kindlatel tingimustel. Seetõttu peab iga kasutaja esmalt mõistlikult määratlema oma õigused sellises konkreetses ulatuses, et vältida kolmandate isikute kuvandi, privaatsuse või muude seaduslike õiguste rikkumist.

3. Videotoodete kasutamise ajal genereeritakse jätkuvalt reaalselt stseenidest tuletatud videoandmeid, sh suurel hulgal bioloogilisi andmeid (nt näokujutisi) ning neid andmeid saab edaspidi rakendada või ümber töödelda. Videotooted ei suuda andmete kasutamisel ise head halvast eristada, vaid salvestavad ainult videotoodetega jäädvustatud pilte. Andmete kasutamise tulemus sõltub vastutavate töötajate toimimisest ja eesmärgist. Seetõttu peavad vastutavad andmetöötajad lisaks kõigi kohaldatavate seaduste ja määruste ning muude nõuete järgimisele austama ka rahvusvahelisi norme, sotsiaalset moraali, häid kombeid, levinud tavasid ja muid mittekohustuslikke nõudeid, austama üksikisiku privaatsust, kuvandit ning muid õigusi ja huve.

4. Videotoodete pidevalt genereeritud videoandmete töötlemisel tuleb alati arvestada erinevate sidusrühmade õigusi, väärtusi ja nõudmisi. Seoses sellega on toote- ja andmeturve äärmiselt olulised. Iga lõppkasutaja ja vastutav andmetöötaja peab rakendama kõiki mõistlikke ja vajalikke meetmeid, et tagada andmete turvalisus ning vältida nende lekkimist, ebaõiget avaldamist ja ebaõiget kasutamist (sh rakendama juurdepääsukontrolli, valima sobiva võrgukeskkonna (Internet või Intranet), millega videotooted on ühendatud ning rakendama ja pidevalt optimeerima võrguturvet).

5. Videotooted on andnud suure panuse sotsiaalse turvalisuse parandamisse kogu maailmas ja usume, et need tooted mängivad aktiivset rolli üha rohkemates sotsiaalelu aspektides. Videotoodete mis tahes kuritarvitamine viisil, mis rikub inimõigusi või toob kaasa kuritegeliku tegevuse, on vastuolus tehnoloogia uuendamise ja tootearenduse algse eesmärgiga. Seetõttu peab iga kasutaja looma oma rakenduse hindamis- ja jälgimismehhanismi, et tagada iga toote õige ja mõistlik ning heauskne kasutamine.